



connectline
soluções inteligentes em segurança

CAIXA HERMÉTICA DE TRANSMISSÃO, ALIMENTAÇÃO E CONTROLE.



CATÁLOGO

Unidade 1

Rua Vereador Arthur Manoel Mariano,
362, Sala 3, Forquilha
São José/SC- CEP-88106-500
Email: atendimento@connectline.com.br
Fone: (48) 3372- 7050

Unidade 2

Rua Júlio Borella, 422-Centro
Marau/RS - CEP 99150-500
Email: atendimento@connectline.com.br
Fone: (54) 3342-1544

CATÁLOGO

CAIXA HERMÉTICA



CAIXA HERMÉTICA DE TRANSMISSÃO, ALIMENTAÇÃO E CONTROLE

Descrição

Caixa hermética é um equipamento projetado com placas integradas para suportar a alimentação dos pontos de monitoramento e a conexão com a rede de transmissão.

Sua construção é feita com monobloco em chapa de alumínio 5052-H32 com espessura de 1,5 mm para corpo da caixa e porta com solda contínua nos 4 cantos; porta com abertura lateral com sistema de vedação em poliuretano expandido ou borracha de alta qualidade; pintura eletrostática a pó poliéster, teto, paredes e porta com defletores formando uma parede dupla para a caixa impedindo que a radiação solar se propague para o interior da caixa e promova a ventilação no entorno da mesma, dissipando o calor produzido pelos equipamentos internos sem a necessidade de ventilação forçada, tendo proteção Ip66 para evitar a presença de humidade e outros no exterior da caixa e assim protegendo os equipamentos instalados em seu interior.

Placa de montagem interna em aço zincado com 2,0 mm de espessura parafusos e arrebites em aço inoxidável.

Placa de montagem, carcaça e porta com pontos de aterramento.

Todos os suportes de fixação dos equipamentos internos são do mesmo material que o da placa de montagem. Fornecida com pontos externos para fixação em poste via abraçadeiras externas, sem a necessidade de furar a caixa e não comprometer seu grau de proteção Ip66, dimensões de 600 x 400 x 230mm. Três pontos de aterramento de proteção (porta e placa de montagem e gabinete).

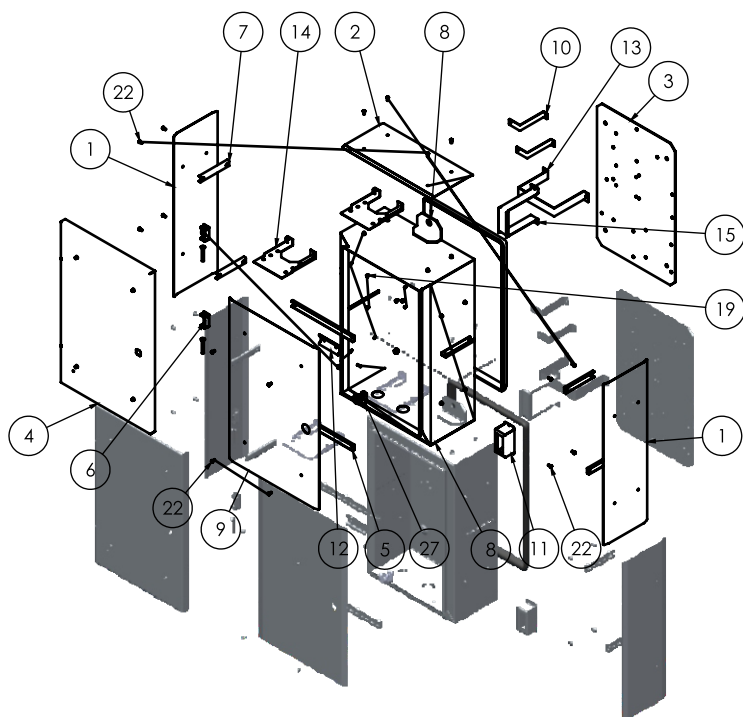


CATÁLOGO

CAIXA HERMÉTICA



DESENHO TÉCNICO - REPRESENTAÇÃO SIMPLIFICADA DA CAIXA HERMÉTICA



- 28 PERFIL DE BORRACHA TIPO U
- 27 FECHO LINGUETA REGULÁVEL TASCOS PRETO MIOLO FENDA
- 26 PORCA AUTO-TRAVANTE INOX
- 25 PORCA SEXTAVADA ZB
- 24 ARRUELA LISA ZB
- 23 PARAFUSO CABEÇA LENTILHA FENDA INOX
- 22 PARAFUSO CABEÇA PANELA PHILIPS INOX
- 21 PARAFUSO CABEÇA PANELA PHILIPS ZB
- 20 PARAFUSO CABEÇA PANELA PHILIPS ZB
- 19 PARAFUSO CABEÇA PANELA PHILIPS INOX
- 18 PARAFUSO CABEÇA PANELA PHILIPS ZB
- 17 PARAFUSO CABEÇA CHATA PHILIPS INOX
- 16 PARAFUSO CABEÇA CHATA PHILIPS INOX
- 15 SUPORTE BATERIAS 02
- 14 SUPORTE CABOS
- 13 SUPORTE BATERIAS 01
- 12 TRILHO DIN
- 11 SUPORTE TOMADA
- 10 SUPORTE FONTE
- 9 COBERTURA 01
- 8 ESTRUTURA BASE
- 7 SUPORTE COBERTURA 01
- 6 DOBRADIÇA 01
- 5 SUPORTE COBERTURA 02
- 4 ESTRUTURA PORTA FRONTAL
- 3 SUPORTE INTERNO
- 2 COBERTURA 02
- 1 COBERTURA 03

*VISTA EXPLODIDA



CATÁLOGO

CAIXA HERMÉTICA



DESCRIÇÕES ELÉTRICAS DA CAIXA DE TRANSMISSÃO ALIMENTAÇÃO E CONTROLE

Proteções	
Proteção De Entrada	Disjuntor bipolar 10A
Tensão De Entrada AC	Bivolt automático de 90 a 270VAC
DPS	275Vca classe II 20KA
Frequência De Operação	
Frequência na Faixa	50/60 Hz +/- 5%
Tomadas De Serviço Auxiliar	
Tomadas 127/220V	Tomada dupla no padrão ABNT NBR 14.136:2012- 250V nominal-20A
Sistema de Alimentação Auxiliar	
Baterias	2 baterias seladas, reguladas por válvulas, de gel em tecnologia VLRA em série para extrair 24VCC dimensionadas para manter o ponto de monitoramento por pelo menos 4 horas de autonomia
Retificador	Bivolt automático tipo isolado
Tensão De Saída	24 - 27,6 VCC
Carregador De Baterias	Tipo Inteligente - flutuação
Placa Conversora CÇ AC/CC	
Tensão De Saída AC	1 x 24VAC, 3A
Tensão De Saída DC	4 x 12VCC/2A
Proteção de saída	Contra curtos-circuitos - fusível
Frequência De Saída	60Hz em 24VAC
Forma De Onda	Semi-senoidal, com distorção harmônica inferior a 15%
Rendimento	90% para conjunto RETIFICADOR/INVERSOR
Controle Digital	TRUE-RMS, com todos os rearmes automáticos
Sinalização	Led acesso: alimentação -ok ; Led apagado : alimentação Off
Sistema de Transmissão	
Rede	Switch com 8 portas 10/100 Mbps para conexão de dados RJ45, padrão ABNT / NBR 14565:2007, alimentação 12V
CONTROLES*	
SISTEMA RFID *	Dispositivo de identificação e controle através de etiqueta autodestrutiva de identificação por rádio frequência na faixa ANATEL Brasil de 902MHz a 928MHz, EPC Global Classe I, Geração II e memória mínima de 96 bits
* Serviço opcional	
Outros componentes	
Terminais de Conexão	Tipo forquilha e acopladores de nylon
Conectores	Conectores tipo preña-cabo -IP-68
Cabos elétricos	Cabo flexível HEPR 10mm 90º C 0,6/1 kV preto – conforme norma ABNT NBR 7286 e condutor formado por fios de cobre nu, têmpera mole e encordoamento classe 4 ou 5; isolamento HEPR 90º,
Suportes	Suportes para comportar adequadamente todos os componentes internos na caixa hermética
Garantia	
Garantia	Garantia contra defeitos de 12 meses

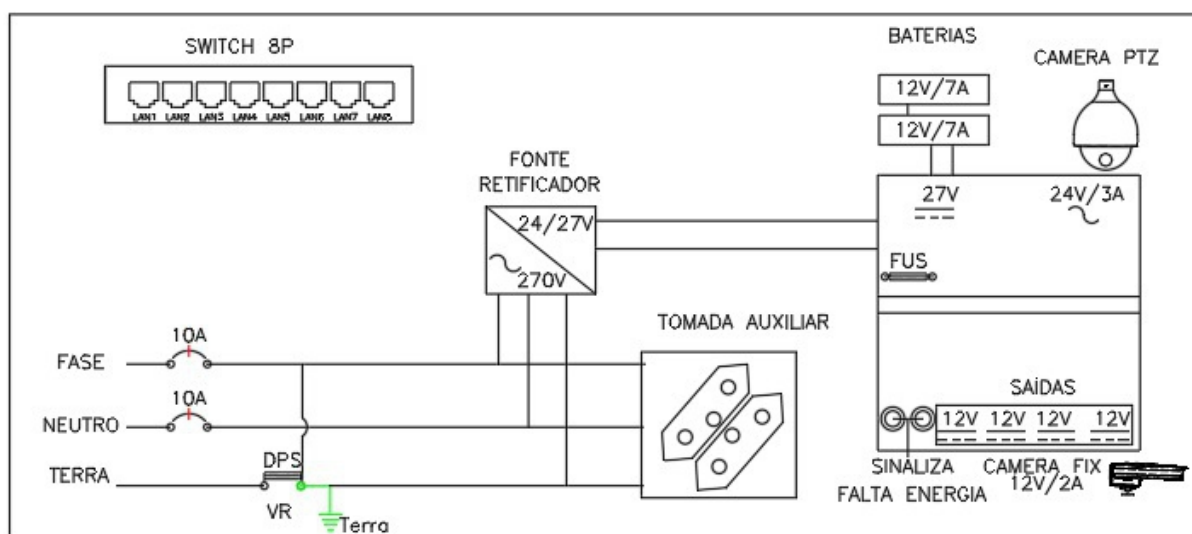
* Serviço opcional

CATÁLOGO



DIAGRAMA MULTIFILAR DA CAIXA HERMÉTICA DE TRANSMISSÃO, ALIMENTAÇÃO E CONTROLE

DIAGRAMA MULTIFILAR ELÉTRICO



CARACTERÍSTICAS ELÉTRICAS:

Tensão Entrada: 90VCA - 275VCA (Bivolt automático);
Frequência: 50/60Hz;
Proteção: Disjuntor bipolar 10A;
Proteção Contra Surtos e Transientes:
DPS 275Vca classe II 20KA;
Baterias: 2 baterias seladas, reguladas por válvulas, de gel em tecnologia VLRA em série para extrair 24V;
Saída câmera PTZ: 1 x 24VAC - 3A;
Saída câmera Fixa: 4 x 12VCC - 2A;
Sistema de monitoramento para falta de energia elétrica;
Switch 8 portas- RJ 45 10/100;
Dispositivo de controle- RFID.

Projeto Técnico de montagem: Connectline Automação LTDA
Responsável Técnico Eng. Eletricista Everton Rodrigues
CREA-SC:136388-4-CREA-RS:124697
ART:11404847

Unidade 1

Rua Vereador Arthur Manoel Mariano,
362, Sala 3, Forquilha
São José/SC- CEP-88106-500
Email: atendimento@connectline.com.br
Fone: (48) 3372- 7050

Unidade 2

Rua Júlio Borella, 422-Centro
Marau/RS - CEP 99150-500
Email: atendimento@connectline.com.br
Fone: (54) 3342-1544